



Обычные автомобили без технологии Start-Stop и с базовыми энергетическими потребностями.

Испытайте спокойствие с VARTA Dynamic SLI - аккумулятором, не требующим обслуживания, разработанным для обеспечения надежной работы. Созданный с использованием проверенной технологии, он обеспечивает длительную мощность и исключительную ценность, что делает его идеальным выбором для обычных транспортных средств. Аккумуляторы VARTA соответствуют всем стандартам OE производителей (поставка на конвейер). Разработанные в Германии, аккумуляторы VARTA обеспечивают точные характеристики и долгосрочную надежность.

АВТОМОБИЛЬ ОСНОВНЫЕ ПРЕИМУЩЕСТВА



Надежное электропитание

Надежное питание для автомобилей со стандартным оборудованием и без системы Start-Stop

Запасная часть оригинального оборудования

Соответствует всем критериям OE от производителя



Разработано в Германии

Сконструированы с высокой точностью и опытом в Германии



Не требует обслуживания

Необслуживаемый аккумулятор предназначен для обеспечения надежной работы вашего автомобиля.

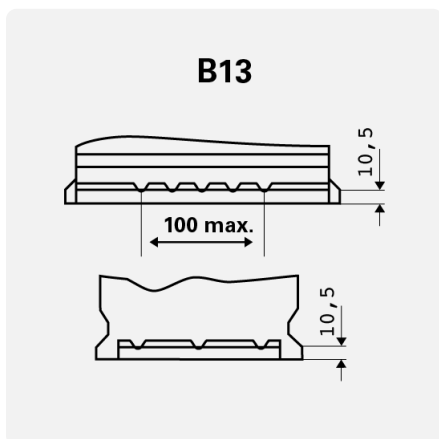
DYNAMIC SLI

554400053K262

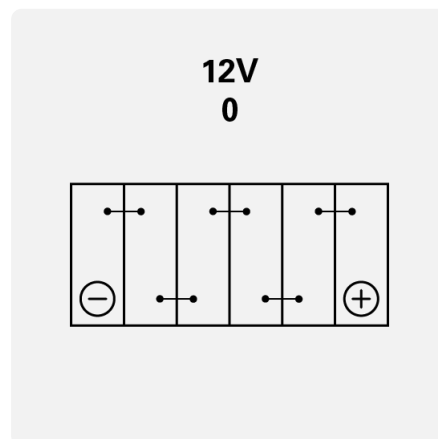
ТЕХНИЧЕСКАЯ ИНФОРМАЦИЯ

Емкость батареи:	54 Ah	Ток холодной прокрутки EN:	530 A
Напряжение:	12 V	Размеры (Д/Ш/В):	207/175/190
Размеры корпуса:	H4/L1	Short Code:	C30
UK-Code:	012	ETN:	554400053
Масса (в залитом виде):	12,38 kg	Прижим основания:	B13
Макет:	0	Типы терминалов:	1

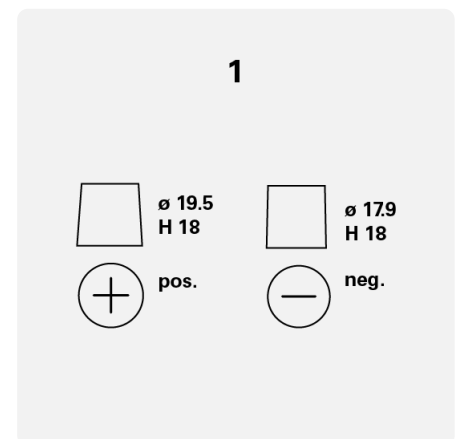
ЧЕРТЕЖИ



Прижим основания



Макет



Типы терминалов